

**Министерство образования Республики Беларусь**

**Учреждение образования  
«Гомельский государственный университет  
имени Франциска Скорины»**

**М. И. ЖАДАН, Е. М. БЕРЕЗОВСКАЯ  
Г. Л. КАРАСЕВА**

**НАЧЕРТАТЕЛЬНАЯ ГЕОМЕТРИЯ  
И ИНЖЕНЕРНАЯ ГРАФИКА:  
ТОЧКА, ПРЯМАЯ, ПЛОСКОСТЬ, ПРЕОБРАЗОВА-  
НИЕ ЧЕРТЕЖА**

**ПРАКТИЧЕСКОЕ ПОСОБИЕ  
по выполнению практических заданий**

для студентов специальности  
1-40 01 01 «Программное обеспечение информационных технологий»

**Гомель  
УО «ГГУ им. Ф. Скорины»  
2012**

УДК 514.18(075.8)  
ББК 22.151.3я73  
Ж 15

Рецензенты:

Р. Е. Кашина - доцент, кандидат технических наук, кафедра технической механики Гомельского государственного технического университета имени П.О.Сухого;  
кафедра вычислительной математики и программирования учреждения образования «Гомельский государственный университет имени Франциска Скорины»

Рекомендовано к изданию научно-методическим советом учреждения образования «Гомельский государственный университет имени Франциска Скорины»

**Жадан, М. И.**

Ж15 Начертательная геометрия и инженерная графика: точка, прямая, плоскость, преобразование чертежа: практическое пособие для студентов специальности 1-40 01 01 «Программное обеспечение информационных технологий» / М. И. Жадан, Е. М. Березовская, Г. Л. Карасева; М-во образования РБ, Гомельский государственный университет им. Ф. Скорины. – Гомель: ГГУ им. Ф. Скорины, 2012. – 43с.

В практическом пособии содержатся основные понятия по темам, индивидуальные практические задания, контрольные вопросы по взаимоположению точки, прямой и плоскости в пространстве, способам преобразования чертежа и сборочному чертежу.

Практическое пособие адресовано студентам специальности 1-40 01 01 «Программное обеспечение информационных технологий» и призвано оказать помощь студентам в овладении и закреплении базовых знаний в области инженерного образования и информационных технологий.

УДК 514.18(075.8)  
ББК22.151.3я73

©Жадан М. И., Березовская Е. М.,  
Карасева Г. Л., 2012  
©УО «Гомельский государственный  
университет имени Ф. Скорины», 2012

Учебное издание

**ЖАДАН Михаил Иванович  
БЕРЕЗОВСКАЯ Елена Михайловна  
КАРАСЕВА Галина Леонидовна**

**НАЧЕРТАТЕЛЬНАЯ ГЕОМЕТРИЯ  
И ИНЖЕНЕРНАЯ ГРАФИКА:  
ТОЧКА, ПРЯМАЯ, ПЛОСКОСТЬ, ПРЕОБРАЗОВА-  
НИЕ ЧЕРТЕЖА**

**ПРАКТИЧЕСКОЕ ПОСОБИЕ  
по выполнению практических заданий**

для студентов специальности  
1-40 01 01 «Программное обеспечение информационных технологий»

**В авторской редакции**

Подписано в печать . Формат издания 60x84 1/16.  
Бумага офсетная. Гарнитура «Таймс».  
Усл. печ. л. 2,4. Уч-изд. л. 2,0. Тираж 30 экз.

Отпечатано в учреждении образования  
«Гомельский государственный университет  
имени Франциска Скорины»,  
246019 г. Гомель, ул. Советская, 104

## ЛИТЕРАТУРА

- 1 Виноградов, В.Н. Начертательная геометрия / В.Н. Виноградов – Мн.: Высшая школа, 1977. – 368с.
- 2 Виноградов, В.Н. Черчение: Техническая графика / В.Н. Виноградов – Мн.: Нар. света, 1999. – 191с.
- 3 Гордон, В.О. Курс начертательной геометрии / В.О. Гордон, М.А. Семенов-Огиевский – М.: Высшая школа, 2009. – 272с.
- 4 Гордон, В.О. Сборник задач по курсу начертательной геометрии: учебное пособие / В.О. Гордон, Ю.Б. Иванов, Т.Е. Солнцева – М.: Высшая школа, 1989.– 320с.
- 5 Локтев, О.В. Краткий курс начертательной геометрии / О.В. Локтев – М.: Высшая школа, 1998. – 192с.
- 6 Чекмарев, А.А. Начертательная геометрия и черчение / А.А. Чекмарев – М.: Владос, 2002. – 472с.
- 7 Чекмарев, А.А. Инженерная графика: Учебник / А.А. Чекмарев – М.: Высшая школа, 2010. – 382 с.
- 8 Боголюбов, С.К. Индивидуальные задания по курсу черчения / С.К. Боголюбов – М.: .Высшая школа, 1989. –368с.
- 9 Финкельштейн, Э. AutoCAD 2002. Библия пользователя / Э. Финкельштейн – М.: Издательский дом «Вильямс», 2002. – 1072с.
- 10 Жадан, М.И. Начертательная геометрия, инженерная и машинная графика: тексты лекций / М.И. Жадан. – Гомель: ГГУ им. Ф. Скорины, 2008. – 95с.
- 11 Начертательная геометрия: Учебник для студентов вузов / Под ред. Крылова Н.Н. – М.: Высшая школа, 2010. – 224с.

## СОДЕРЖАНИЕ

ВВЕДЕНИЕ .....	4
Тема 1 ТОЧКА И ПРЯМАЯ В ПРОСТРАНСТВЕ .....	5
1.1 Плоскости проекций .....	5
1.2 Проекция точек и отрезков .....	6
Практические задания 1 .....	9
Тема 2 ПРЯМАЯ И ПЛОСКОСТЬ В ПРОСТРАНСТВЕ	13
2.1 Проекция плоских фигур .....	13
Практические задания 2 .....	15
Тема 3 ПРЯМАЯ И ПЛОСКОСТЬ ОБЩЕГО ПОЛОЖЕНИЯ .....	17
3.1 Принадлежность плоскости .....	17
3.2 Пересечения прямой с плоскостью общего положения .....	19
Практические задания 3 .....	21
Тема 4 СПОСОБЫ ПРЕОБРАЗОВАНИЯ ЧЕРТЕЖА .....	23
4.1 Способ перемены плоскостей проекций .....	23
4.2 Способ вращения .....	27
Практические задания 4 .....	29
Тема 5 СБОРОЧНЫЙ ЧЕРТЕЖ .....	31
5.1 Основные понятия .....	31
Практические задания 5 .....	34
ЛИТЕРАТУРА .....	42

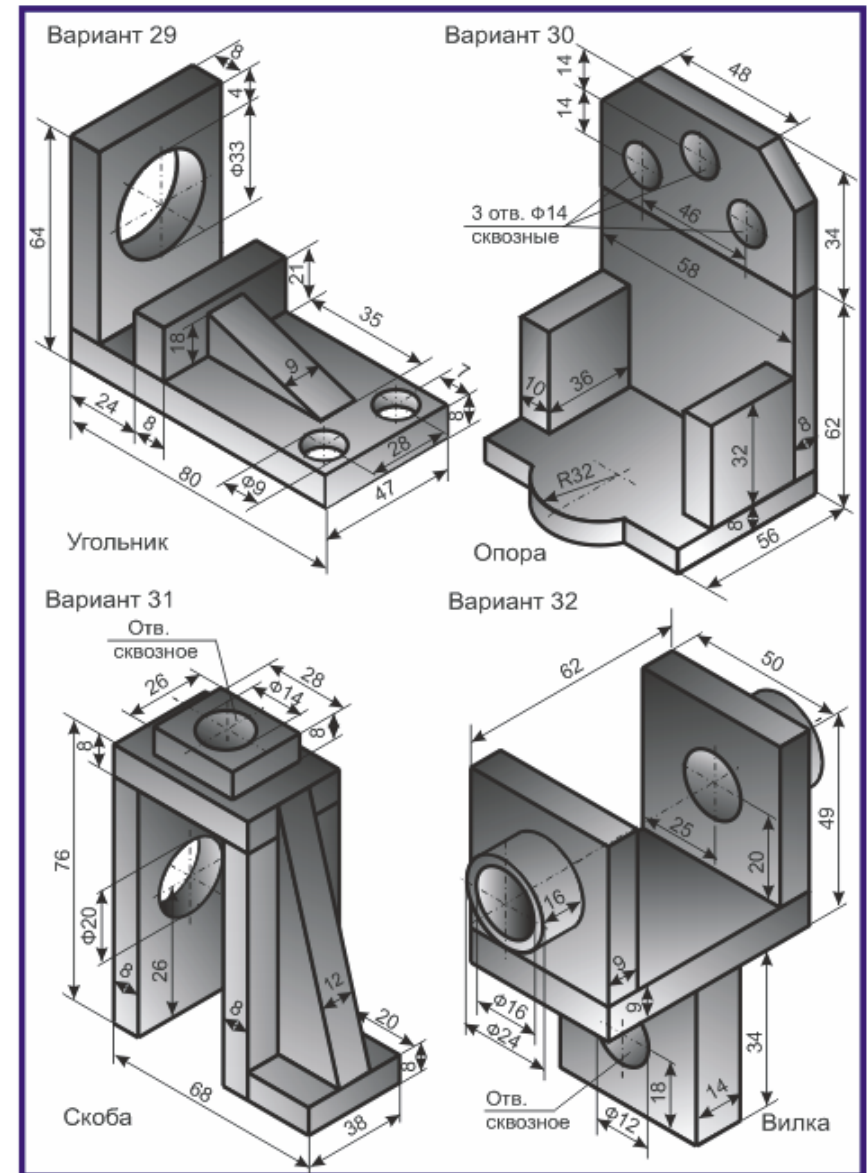
## ВВЕДЕНИЕ

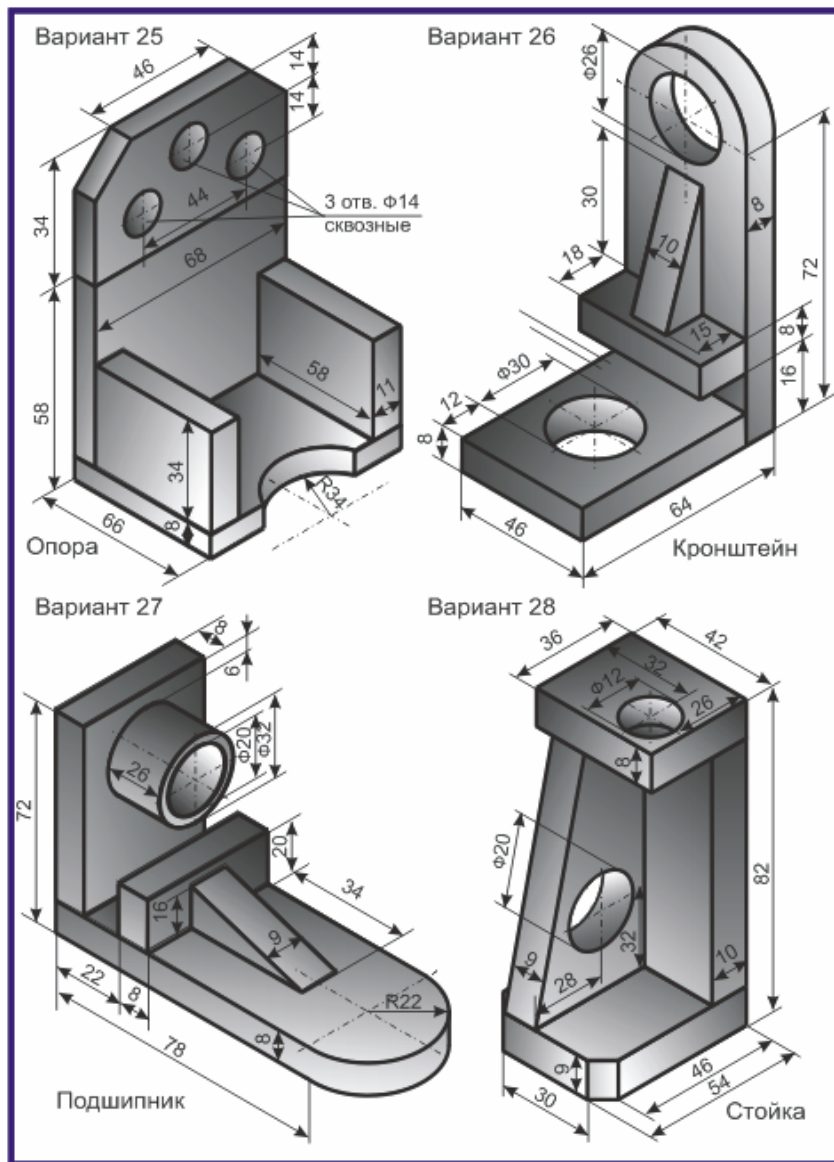
Практическое пособие составлено в соответствии с учебной программой курса «Начертательная геометрия и инженерная графика» для студентов 1 курса специальности 1-40 01 01 «Программное обеспечение информационных технологий», утвержденной научно-методическим Советом Учреждения образования «Гомельский государственный университет имени Франциска Скорины».

Практическое пособие «Начертательная геометрия и инженерная графика» направлено на овладение практическими приемами построения изображений на плоскости и в пространстве. Знания, умения и навыки, приобретенные при изучении начертательной геометрии и черчения, необходимы для изучения общеинженерных и специальных технических дисциплин, а также в последующей педагогической и инженерной деятельности.

В данном пособии рассматриваются вопросы расположения точек, прямых и плоскостей в пространстве, способов преобразования чертежа и построения сборочного чертежа. Каждая тема пособия содержит краткие теоретические сведения и по несколько практических заданий, отличающихся содержанием и сложностью выполнения. Само задание содержит 32 варианта его исполнения, что позволяет обеспечить индивидуальным заданием каждого студента учебной группы. Приведенный теоретический материал и образцы выполнения конкретных заданий помогут учащимся в выполнении своих практических работ.

Пособие может быть использовано преподавателями при проведении практических занятий и студентами в их самостоятельной работе над предметом.





## Тема 1 ТОЧКА И ПРЯМАЯ В ПРОСТРАНСТВЕ

### 1.1 Плоскости проекций

Различают три вида проецирования точки на плоскость: центральное, параллельное и прямоугольное проецирование. Ортогональное проецирование имеет ряд преимуществ перед центральным и косоугольным параллельным проецированием. Это простота построений ортогональных проекций точек и сохранение на проекциях, при определенных условиях, формы и размеров проецируемой фигуры.

Обратимость чертежа будет обеспечена проецированием на две непараллельные, например, взаимно перпендикулярные плоскости проекций. Одна из них – *горизонтальная* плоскость проекций  $\pi_1$  или  $H$ , другая, перпендикулярная ей, – *фронтальная* плоскость проекций  $\pi_2$  или  $V$ . Линия их пересечения является *осью* проекций. Эти плоскости проекций образуют систему  $\pi_1, \pi_2, \pi_2, \pi_3$ . Плоскость  $\pi_3$  является *профильной* плоскостью проекций (рисунок 1.1).

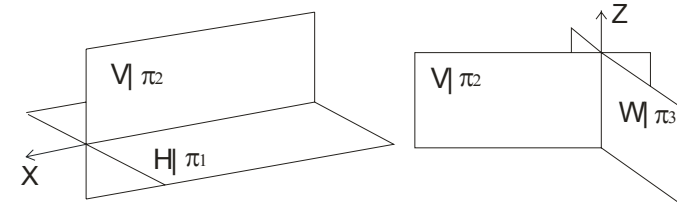


Рисунок 1.1 – Плоскости ортогональных проекций

*Горизонтальной проекцией* точки  $A$  называют прямоугольную проекцию этой точки на горизонтальной плоскости проекций  $A'$ ; *фронтальной* – на фронтальной плоскости проекций  $A''$  (рисунок 1.2). Две проекции точки вполне определяют ее положение в пространстве относительно данной системы плоскостей проекций.

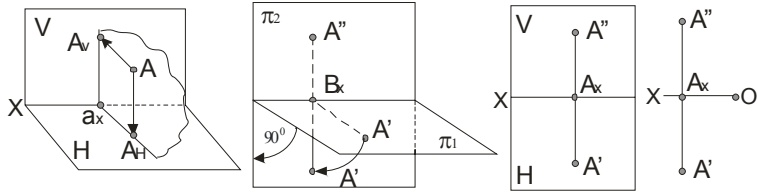


Рисунок 1.2– Проекция точки

Рисунок 1.3– Плоскость чертежа

Повернув плоскость  $\pi_1$  (рисунок 1.2) вокруг оси проекций на угол  $90^\circ$ , получим одну плоскость (рисунок 1.3) – плоскость чертежа: проекции  $A'$  и  $A''$  расположены на одном перпендикуляре к оси проекций – *линии связи*. В результате проведенного совмещения плоскостей  $\pi_1$  и  $\pi_2$  получим *чертеж*, известный под названием *эпюр* (Эпюр Монжа, 1799 г.) (рисунок 1.3).

При наличии оси проекций, положение точки  $A$  относительно плоскостей проекций устанавливается однозначно: отрезок  $A'A_X$  определяет расстояние точки  $A$  от плоскости проекций  $\pi_2$ , а отрезок  $A''A_X$  – расстояние точки  $A$  до плоскости проекций  $\pi_1$ .

## 1.2 Проекция точек и отрезков

На практике зачастую бывает недостаточно двух плоскостей проекций. Введем третью плоскость проекций  $\pi_3$ , перпендикулярную к  $\pi_1$  и  $\pi_2$ , и называемую *профильной*. Точка в системе трех плоскостей проекций определяется тремя проекциями  $A'$ ,  $A''$ ,  $A'''$  (рисунок 1.4).

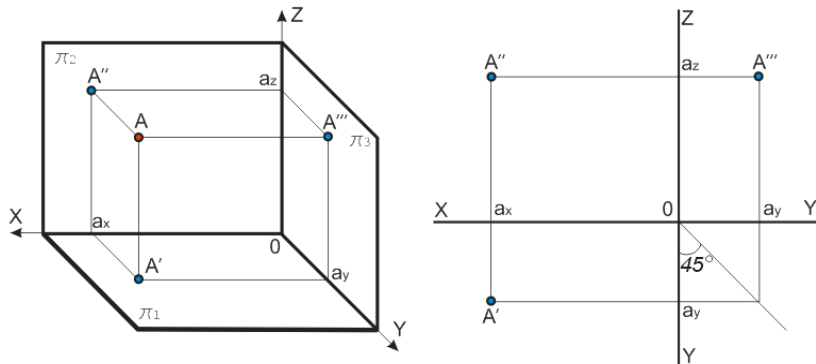
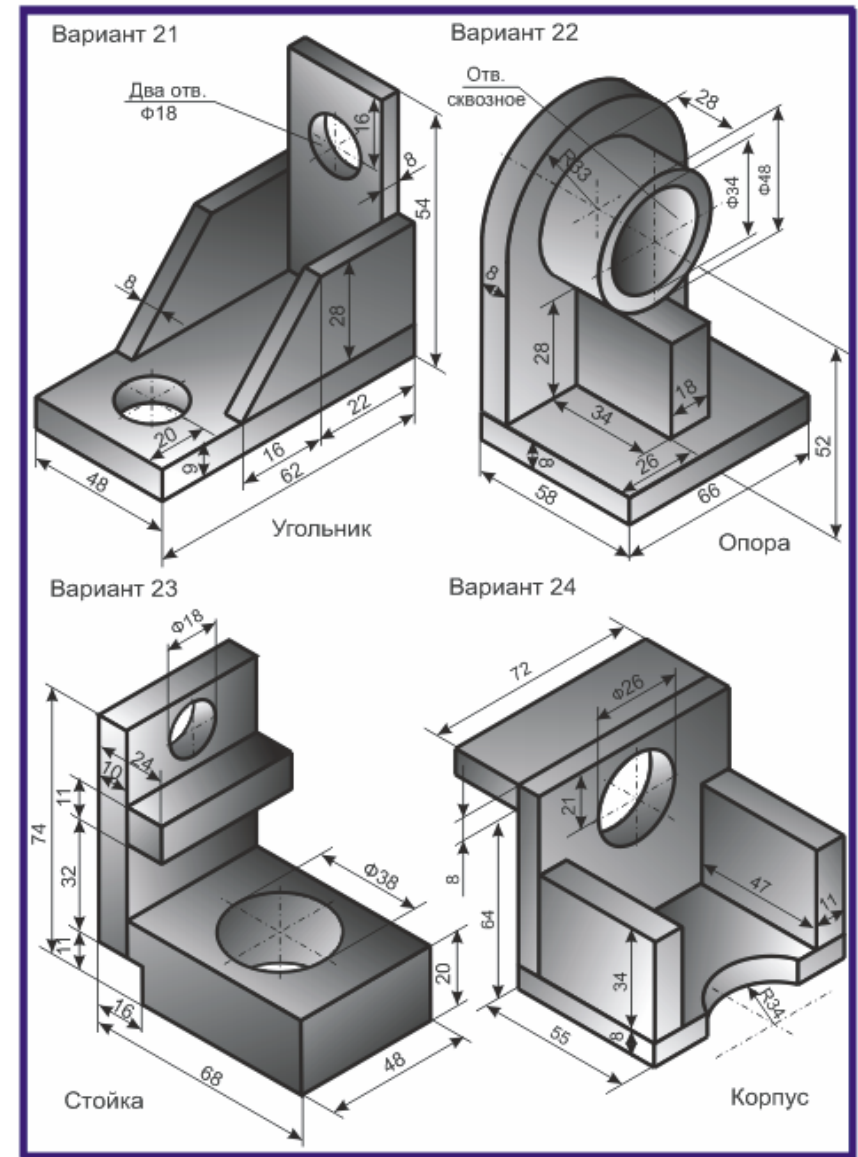
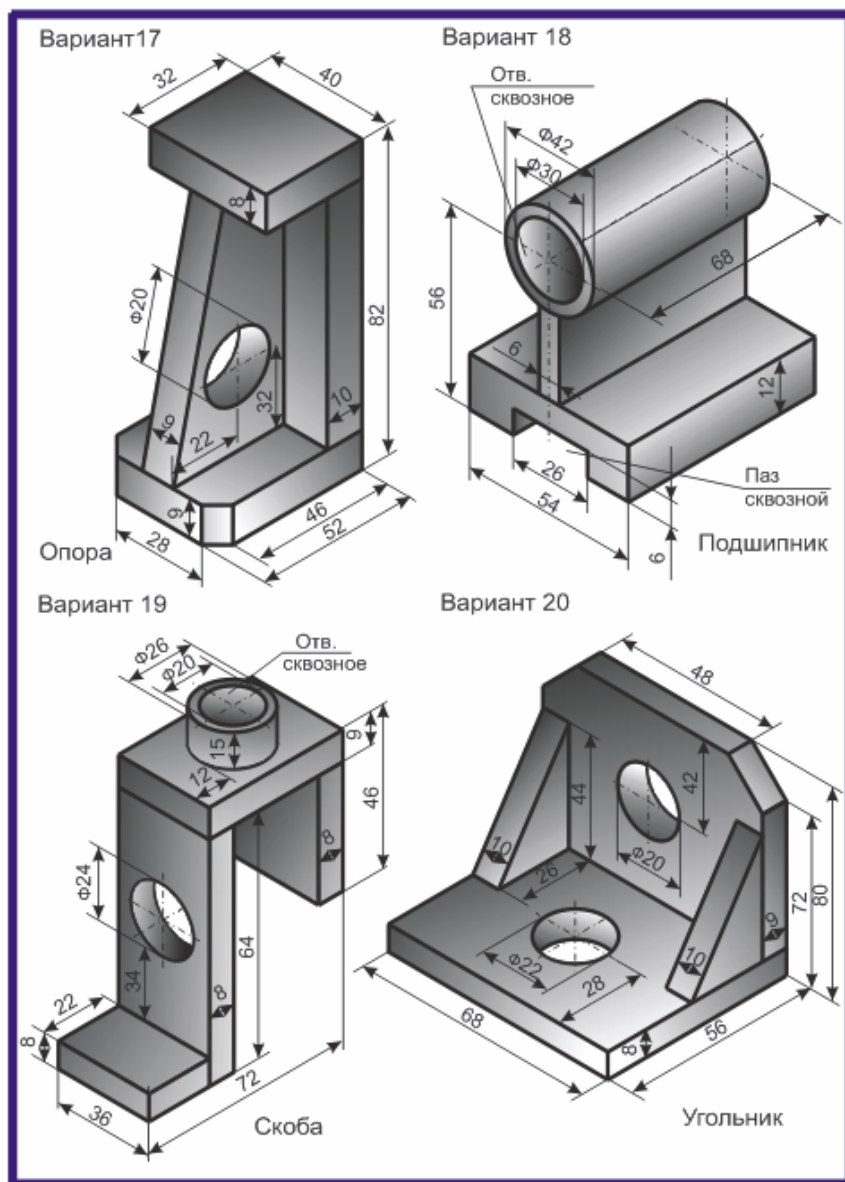


Рисунок 1.4 – Проекция точки на три взаимно перпендикулярные плоскости проекций





Горизонтальная и фронтальная проекции расположены на линии связи  $A'A''$ , перпендикулярной оси  $x$ , а фронтальная и профильная проекции находятся на перпендикуляре к оси  $z$  - линии связи  $A''A'''$ . Разворот плоскостей  $\pi_1$  и  $\pi_3$  проведен так, как было сказано ранее, на  $90^\circ$ , до совмещения их в одной плоскости. Построение профильной проекции  $A'''$  произведено по горизонтальной  $A'$  и фронтальной  $A''$ .

Расстояния от точки  $A$  до плоскостей проекций следующие:

$a_x A'$  – расстояние до плоскости  $\pi_2$ ;

$a_x A''$  – расстояние до плоскости  $\pi_1$ ;

$a_x 0 = a_z A'''$  – расстояние до плоскости  $\pi_3$ ;

Так как точка, лежащая на прямой, проецируется в свою проекцию, лежащую в проекции исходной прямой, то отсюда вытекает, что **для задания проекции отрезка прямой необходимо иметь проекции двух его точек** – концов отрезка.

Прямой **общего положения** называется прямая, которая *не параллельна и не перпендикулярна* ни к одной из плоскостей  $\pi_1, \pi_2, \pi_3$ .

На рисунке 1.5 показано **наглядное изображение** отрезка и его проекций и **комплексный чертеж** (эпюр) этого отрезка в трех плоскостях проекций.

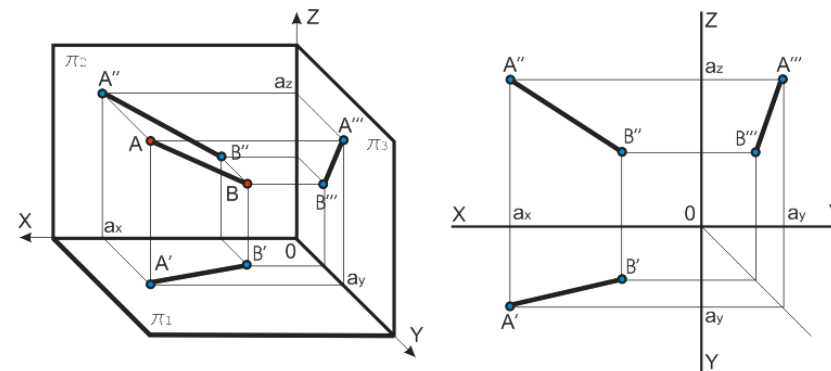


Рисунок 1.5– Проецирование отрезка на три взаимно перпендикулярные плоскости проекций

В тех случаях, когда нет необходимости в определении положения точки, отрезка, фигуры относительно координатной системы плоскостей проекций, то оси координат на эпюре можно не указывать (рисунок 1.6).

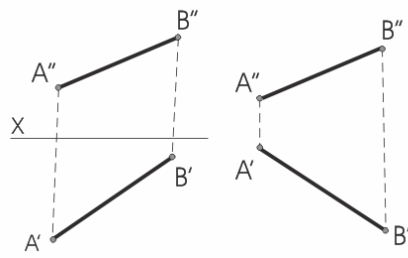


Рисунок 1.6– Проекция отрезка без осей

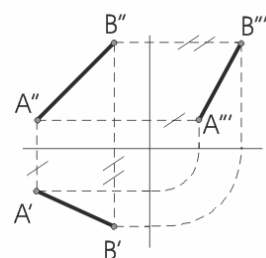
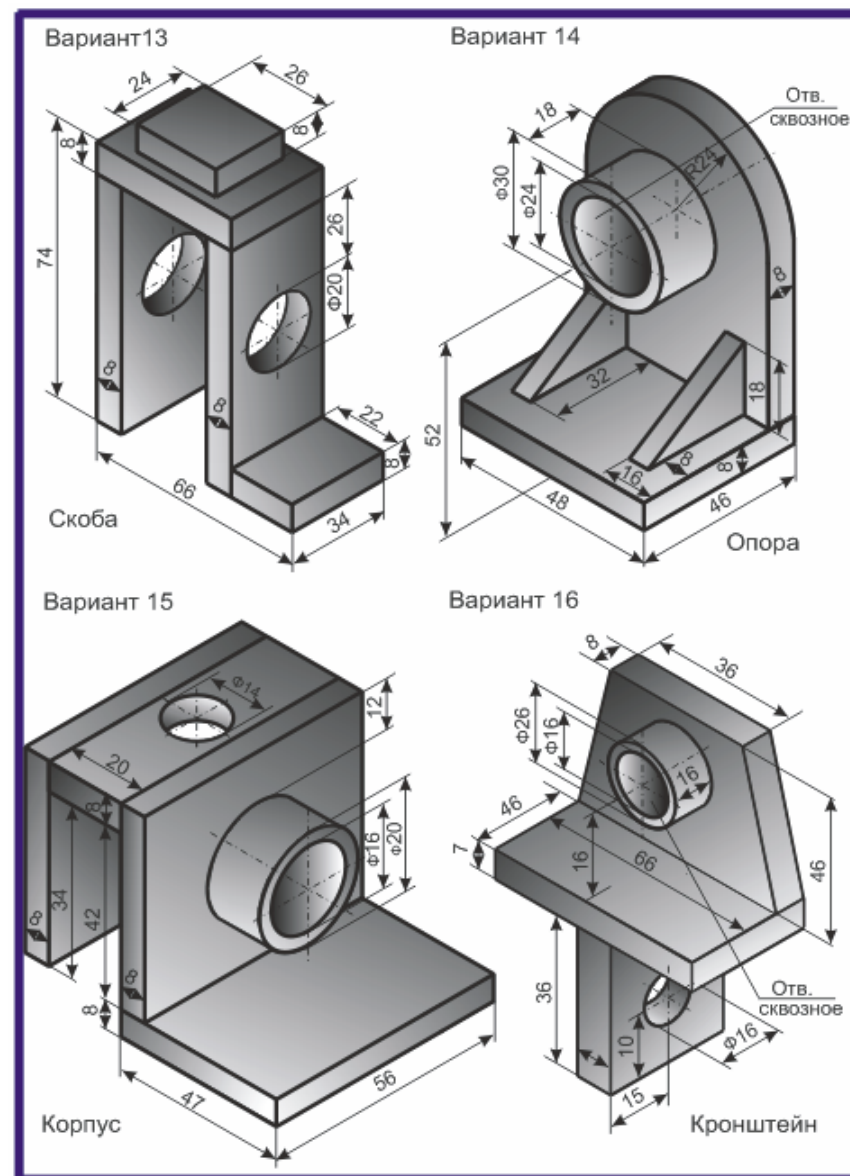


Рисунок 1.7– Построение третьей проекции

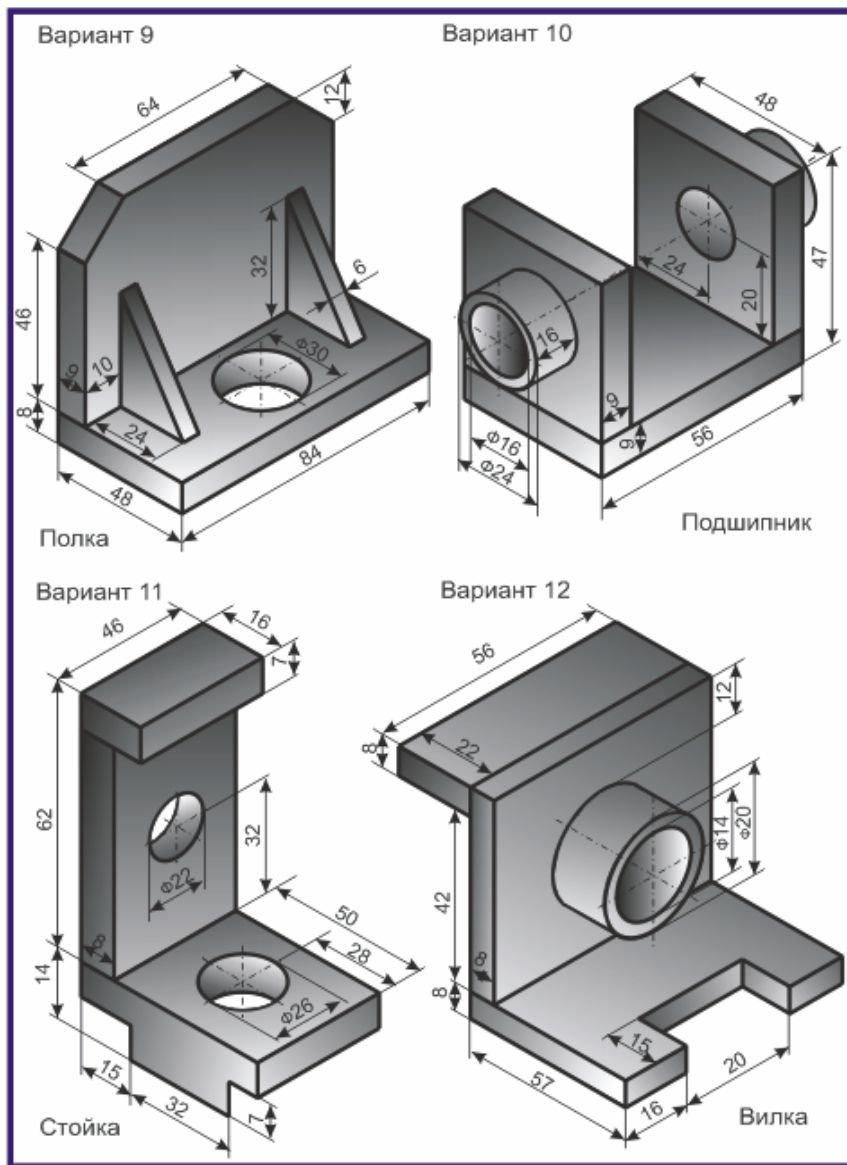
Построения третьей проекции отрезка прямой, например, профильной, по имеющимся двум другим (например, горизонтальной и фронтальной) проекциям на чертеже с осями проекций приведено на рисунке 1.7 (черточки обозначают одинаковые расстояния от проекций точек до соответствующих осей).

### Вопросы для самоконтроля

- 1 Какие виды проецирования вы знаете?
- 2 Как называют ортогональные плоскости проекций?
- 3 Что такое эпюр Монжа?
- 4 Как располагаются проекции точки на чертеже?
- 5 Как построить проекцию отрезка?
- 6 Как построить третью проекцию по двум заданным проекциям?
- 7 Какая прямая называется прямой общего положения?
- 8 Когда на чертеже можно не указывать оси координат?
- 9 Назовите частные положения точек на плоскости?
- 10 Как строится профильная проекция точки?







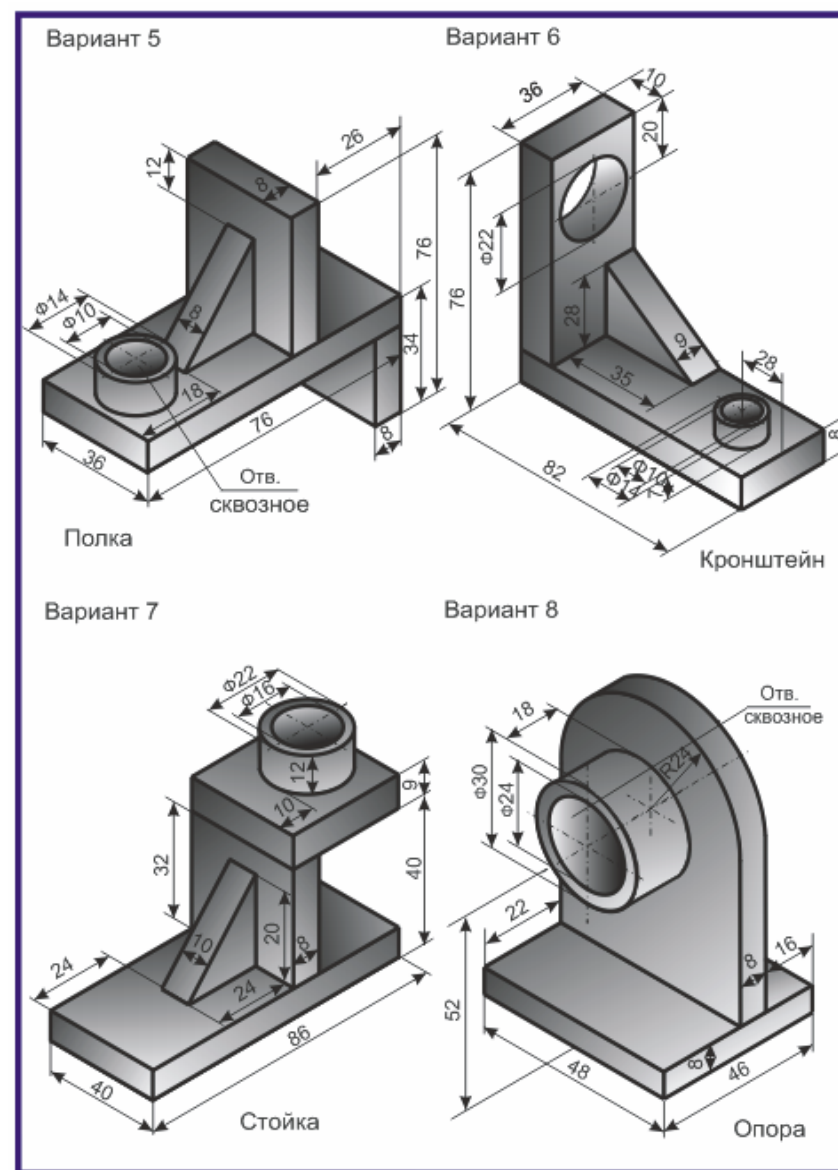
### Практические задания 1

1.1 Построить его наглядное изображение и комплексный чертеж точек *A* и *B*. Определить положение точек относительно плоскостей проекций (см. рисунок 1.4)

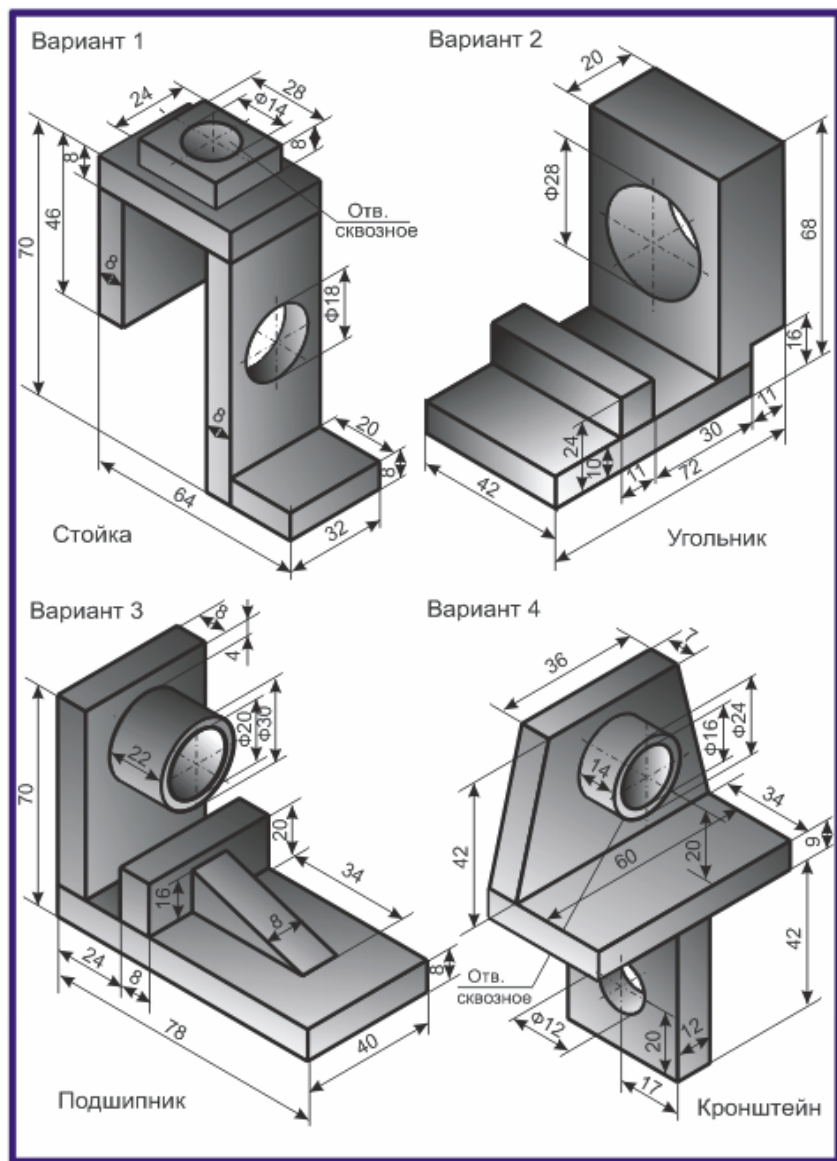
№ варианта	Координаты точек					
	A			B		
	X	Y	Z	X	Y	Z
1	20	40	28	0	20	15
2	20	18	25	30	0	25
3	35	20	15	35	30	0
4	24	26	35	0	26	35
5	32	6	28	32	0	28
6	15	40	25	0	0	25
7	36	30	14	36	0	0
8	24	24	15	0	24	15
9	30	10	38	30	0	38
10	33	18	30	33	48	0
11	28	30	12	28	0	45
12	26	28	35	0	28	35
13	45	30	28	0	0	28
14	32	30	10	32	0	45
15	42	10	34	0	42	34
16	37	24	5	0	24	0
17	27	19	19	5	19	0
18	30	38	10	30	0	38
19	26	12	23	0	0	23
20	36	25	6	12	25	0
21	42	22	23	0	22	43
22	31	38	10	32	0	38
23	34	10	25	10	0	0
24	28	8	38	0	12	21
25	36	24	6	0	0	39
26	28	25	5	0	25	0
27	25	40	10	35	0	38
28	37	24	5	0	24	39
29	35	10	30	9	0	0
30	22	5	40	22	35	0
31	41	24	15	0	24	15
32	28	30	12	28	0	45

1.2 По заданным координатам концов отрезка *AB* построить его наглядное изображение и комплексный чертёж. Определить положение отрезка относительно плоскостей проекций (см. рисунок 1.5)

№ варианта	Координаты точек					
	А			В		
	X	Y	Z	X	Y	Z
1	50	20	15	10	20	15
2	30	10	25	30	40	25
3	35	30	5	35	30	40
4	40	26	35	0	26	35
5	32	6	28	32	46	28
6	40	40	25	4	40	25
7	36	30	40	36	30	0
8	45	24	15	10	24	15
9	30	0	38	30	0	38
10	33	8	30	33	48	30
11	28	30	12	28	30	45
12	50	28	35	15	28	35
13	45	30	28	0	30	28
14	32	30	10	32	30	45
15	32	10	34	32	42	34
16	37	24	5	10	24	30
17	37	19	19	5	19	39
18	30	38	10	30	9	38
19	40	12	23	12	30	23
20	36	25	6	12	25	30
21	40	22	23	6	22	43
22	32	38	10	32	8	38
23	40	10	25	10	30	25
24	28	8	38	28	12	21
25	36	24	6	9	24	39
26	28	25	5	9	25	25
27	35	40	10	35	8	38
28	37	24	5	5	24	39
29	45	0	30	9	30	30
30	22	5	40	22	35	5
31	45	24	15	10	24	15
32	28	30	12	28	30	45



### Практические задания 5



1.3 По заданным координатам концов отрезка *AB* построить его наглядное изображение и комплексный чертёж. Определить положение отрезка относительно плоскостей проекций (см. рисунок 1.5)

№ варианта	Координаты точек					
	A			B		
	X	Y	Z	X	Y	Z
1	40	10	10	10	20	20
2	40	5	20	9	29	35
3	37	30	5	5	5	25
4	41	0	0	10	30	30
5	39	0	30	9	30	5
6	43	15	15	13	36	40
7	39	35	0	8	10	35
8	43	6	6	12	38	38
9	40	5	40	0	30	0
10	42	30	5	12	10	35
11	46	10	10	15	35	40
12	38	8	38	13	30	5
13	36	36	9	5	8	35
14	45	30	20	15	10	40
15	44	10	40	14	35	5
16	38	35	35	10	10	0
17	42	12	10	10	40	40
18	40	36	0	8	10	35
19	38	32	5	5	5	26
20	40	38	38	10	10	0
21	48	8	9	14	36	36
22	38	38	0	5	5	35
23	46	30	20	10	10	45
24	40	35	35	10	10	0
25	40	40	5	8	10	35
26	50	10	10	15	40	40
27	50	40	10	10	10	40
28	45	10	40	15	35	5
29	41	6	5	10	30	30
30	50	5	10	10	50	40
31	39	35	0	8	10	35
32	38	8	38	13	30	5

1.4 По заданным координатам концов отрезков *AB* и *CD* построить комплексный чертеж. Определить взаимное положение отрезков.

№ варианта	Координаты точек											
	A			B			C			D		
	X	Y	Z	X	Y	Z	X	Y	Z	X	Y	Z
1	55	5	20	15	20	5	45	20	10	10	7	20
2	45	20	25	10	4	5	50	7	8	7	8	25
3	50	17	12	12	22	23	55	6	4	15	11	14
4	55	4	22	15	21	6	45	20	9	10	8	20
5	56	5	20	15	20	5	46	20	10	10	8	20
6	46	20	26	10	5	5	50	8	8	8	7	25
7	50	17	13	12	22	23	55	6	4	15	11	14
8	54	6	20	16	20	5	46	20	10	10	8	20
9	58	6	20	16	20	5	44	19	10	10	10	20
10	45	20	25	10	4	5	50	7	8	8	8	25
11	52	17	13	12	14	23	55	60	4	15	11	14
12	54	6	20	16	20	6	45	20	10	10	8	20
13	60	10	20	18	20	5	45	19	10	12	12	20
14	46	19	25	10	5	5	10	7	8	8	7	24
15	50	17	13	12	22	23	55	6	4	15	11	14
16	52	17	13	12	22	23	56	6	4	16	11	14
17	55	5	20	20	20	6	48	20	10	15	10	20
18	45	20	25	10	6	6	10	7	7	8	7	24
19	52	17	13	12	22	23	55	6	4	15	11	14
20	46	20	24	10	5	5	52	7	8	3	8	25
21	56	6	20	22	20	7	45	20	10	16	7	18
22	45	20	26	10	7	7	10	7	7	8	8	24
23	50	17	13	12	22	23	55	6	4	15	11	14
24	45	20	25	10	4	5	52	7	8	7	7	25
25	55	7	18	20	18	8	44	18	10	17	7	18
26	46	18	25	10	7	6	45	8	6	7	7	25
27	50	17	13	12	22	23	55	6	4	15	11	14
28	45	20	25	10	4	5	50	7	8	7	8	25
29	56	8	19	20	18	8	45	18	8	16	8	20
30	45	19	25	10	7	7	45	8	8	7	7	25
31	46	20	26	10	5	5	50	8	8	8	7	25
32	52	17	13	12	14	23	55	60	4	15	11	14

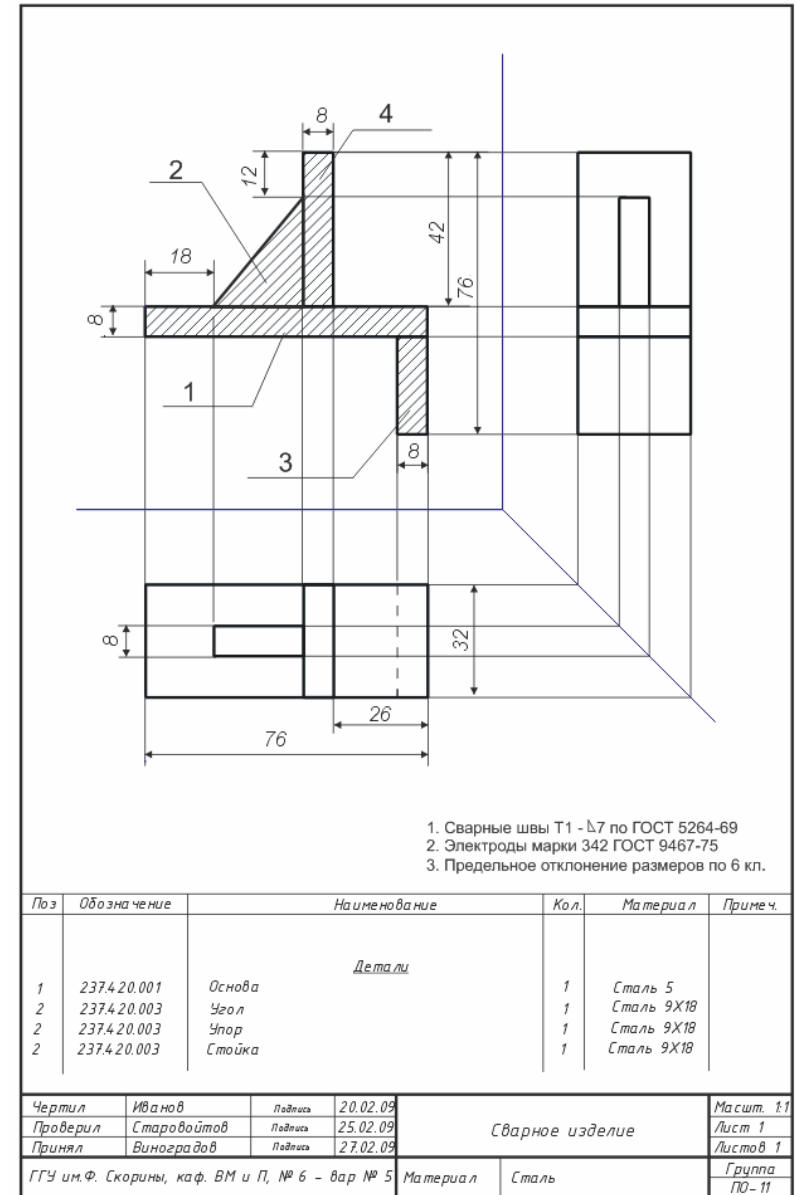


Рисунок 5.2 – Сборочный чертеж

Для сварного изделия на рисунке 5.1 сборочный чертеж приведен на рисунке 5.2.

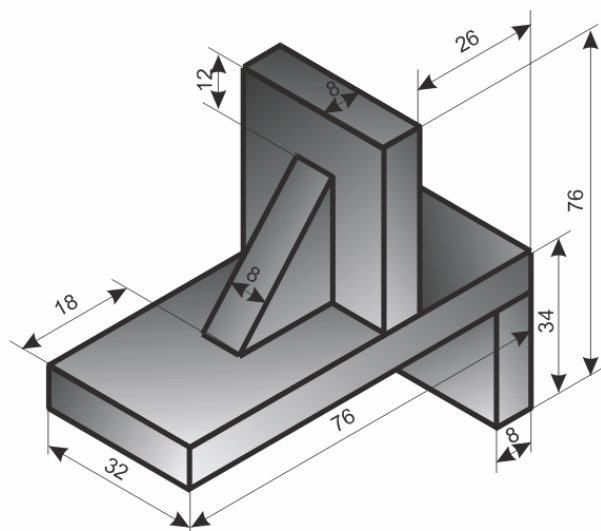


Рисунок 5.1 –Сварное изделие

### Вопросы для самоконтроля

- 1 Какое изделие называют сборочной единицей.
- 2 Как получают сборочные единицы?
- 3 Для чего служат конструкторские документы?
- 4 Какова классификация конструкторских документов?
- 5 Что понимается под чертежом общего вида?
- 6 Какие элементы содержат чертежи общего вида?
- 7 Что понимается под сборочным чертежом?
- 8 Какова особенность сборочного чертежа?
- 9 Чем отличается сборочный чертеж от чертежа общего вида?
- 10 В чем состоит процесс детализования?
- 11 Что понимается под техническим рисунком?
- 12 В чем заключается суть чтения чертежа?
- 13 В чем состоит отличие сечения от разреза?

## Тема 2 ПРЯМАЯ И ПЛОСКОСТЬ В ПРОСТРАНСТВЕ

### 2.1 Проекция плоских фигур

Построение проекций фигур, все точки которых лежат в одной плоскости, сводится к построению проекций ряда точек, образующих линии контуров проекций фигур. В общем случае в системе  $\pi_1, \pi_2, \pi_3$  проекции какого-либо многоугольника представляют собой также многоугольники с тем же числом сторон, при этом плоскость этого многоугольника является плоскостью общего положения.

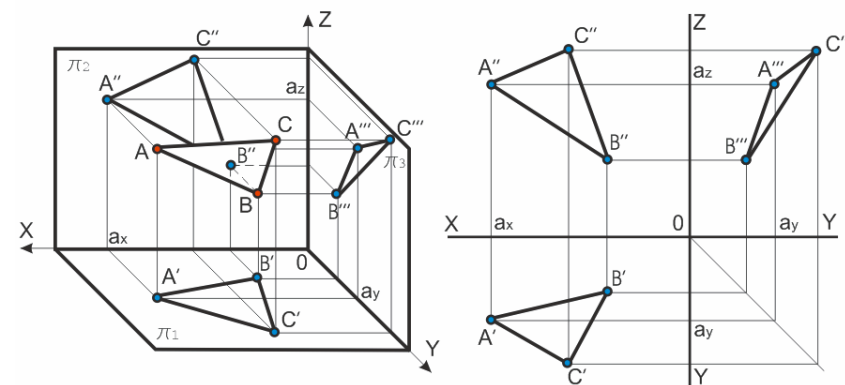


Рисунок 2.1 – Проекция треугольника общего положения

Но если в системе  $\pi_1, \pi_2$  обе проекции, например, треугольника представляют собой треугольник, то его плоскость будет либо плоскостью *общего положения* (рисунок 2.1), либо *профильно-проецирующей* (рисунок 2.4) (так как горизонталь треугольника расположена перпендикулярно к плоскости  $\pi_3$ , а значит ее проекции параллельны).

Если же проекция многоугольника на  $\pi_1$  или  $\pi_2$  представляет собой *отрезок прямой*, то плоскость многоугольника соответственно *перпендикулярна* к  $\pi_1$  или к  $\pi_2$ . На рисунке 2.2 плоскость треугольника горизонтально-проецирующая, а на рисунке 2.3 – фронтально-проецирующая ( $\varphi = \angle(\Delta ABC, \pi_2)$ ,  $\alpha = \angle(\Delta ABC, \pi_1)$ ).

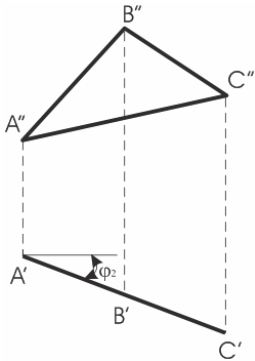


Рисунок 2.2 – Треугольник горизонтально проецирующий

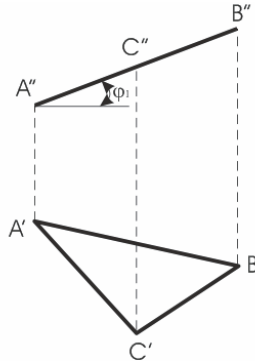


Рисунок 2.3 – Треугольник фронтально проецирующий

Отметим, что фигура расположенная параллельно плоскости проекций, проецируется на нее без искажения (рисунок 2.5).

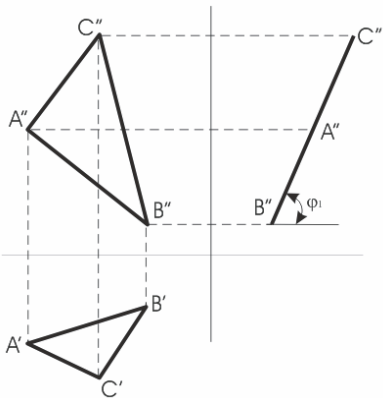


Рисунок 2.4 – Треугольник профильно-проецирующий

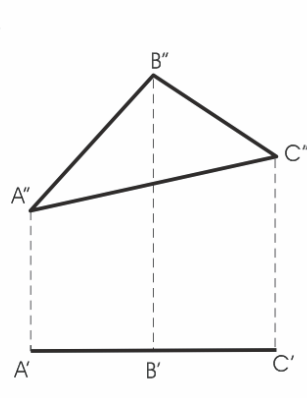


Рисунок 2.5 – Треугольник параллелен плоскости проекции

### Вопросы для самоконтроля

- 1 Что такое чертеж?
- 2 Когда говорят: «Плоскость общего положения»?
- 3 Как определяются углы между плоскостями?
- 4 Что означает проецирующая плоскость?
- 5 Сколько видов проецирующих плоскостей вы знаете?
- 6 В каком случае фигура проецируется без искажения?

## Тема 5 СБОРОЧНЫЙ ЧЕРТЕЖ

### 5.1 Основные понятия

**Сборочной единицей** называют изделие, составные части которого подлежат соединению между собой на предприятии путем сборочных операций (свинчивание, сварка, клепка и т. п.). Для изготовления изделия, определения его состава и устройства, а также данных для его эксплуатации, контроля, ремонта служат различные конструкторские документы.

В зависимости от стадии разработки конструкторских документов их подразделяют на **проектные** (чертежи общего вида, пояснительные записки) и **рабочие** (чертежи деталей, сборочные чертежи), предназначенные для изготовления, сборки и контроля изделий.

**Чертежи общего вида** — это документ, определяющий конструкцию изделия, взаимодействие его составных частей и поясняющий принципы его работы. По этим чертежам разрабатывают рабочие чертежи деталей и сборочные чертежи. На чертеже общего вида над основной надписью помещают таблицу, в которой указывают наименование всех составных частей сборочной единицы. На таком чертеже наносят номера позиций, под которыми значатся в таблице составные части изделия. Номера позиций размещают над короткими горизонтальными линиями-полками. Таблицу, содержащую основные данные о деталях, входящих в изделие, называют спецификацией. Ее обычно выполняют на отдельном листе.

**Сборочным чертежом** называют документ, который содержит изображение сборочной единицы и другие данные, необходимые для ее сборки и контроля. Особенностью сборочных чертежей является то, что они должны содержать размеры, необходимые для правильного размещения деталей в изделии друг относительно друга, для установки изделия (установочные размеры), присоединения его к другому изделию (присоединительные размеры). Наносят габаритные размеры изделия. В соответствии со стандартом на каждую сборочную единицу составляется спецификация. Сборочный чертеж содержит, наряду с видами, необходимое количество разрезов, сечений.

Процесс составления чертежей отдельных деталей по чертежу сборочной единицы называют **детализацией**.

Итак, имея чертежи деталей, их можно изготовить, а затем из стандартных деталей по сборочным чертежам собрать готовое изделие.

**4.2** По заданным координатам вершин четырехугольника  $ABCD$  построить его комплексный чертёж. Найти действительную величину четырехугольника, пользуясь способом перемены плоскостей проекций (см. рисунок 4.3).

№ варианта	Координаты точек											
	A			B			C			D		
	X	Y	Z	X	Y	Z	X	Y	Z	X	Y	Z
1	58	50	5	58	8	5	12	18	60	12	60	60
2	60	60	10	60	25	10	30	5	65	30	55	65
3	65	68	6	65	38	6	20	5	72	20	45	72
4	70	10	5	70	10	45	15	60	65	15	60	15
5	58	50	5	58	8	5	12	18	60	12	60	60
6	60	60	10	60	25	10	30	5	65	30	55	65
7	65	68	6	65	38	6	20	5	72	20	45	72
8	80	48	70	80	5	70	35	15	10	35	30	10
9	70	20	5	70	20	45	15	65	65	15	65	15
10	58	50	5	58	8	5	12	18	60	12	60	60
11	60	60	10	60	25	10	30	5	65	30	55	65
12	65	68	6	65	38	6	20	5	72	20	45	72
13	80	48	70	80	5	70	35	15	10	35	30	10
14	70	10	5	70	10	45	15	70	65	15	70	15
15	58	50	5	58	8	5	12	18	60	12	60	60
16	60	50	10	60	25	10	30	5	65	30	55	65
17	65	68	6	65	38	6	20	5	72	20	45	72
18	80	50	7	80	5	7	35	15	10	35	30	10
19	70	10	5	70	10	55	15	60	65	15	60	45
20	58	50	5	58	8	5	12	18	60	12	60	60
21	60	60	10	60	25	10	30	5	65	30	55	65
22	65	68	6	65	38	6	20	5	72	20	45	72
23	80	50	7	80	5	7	35	15	10	35	30	10
24	70	10	5	70	10	45	15	70	45	15	70	15
25	58	50	5	58	8	5	12	18	60	12	60	60
26	60	60	10	60	25	10	30	5	65	30	55	65
27	65	68	6	65	38	6	20	5	72	20	45	72
28	80	50	70	80	5	70	35	15	10	35	30	10
29	70	10	5	70	10	45	15	60	65	15	60	15
30	58	50	5	58	8	5	12	18	60	12	60	60
31	65	68	6	65	38	6	20	5	72	20	45	72
32	80	48	70	80	5	70	35	15	10	35	30	10

## Практические задания 2

**2.1** По заданным координатам вершин  $A$ ,  $B$  и  $C$  построить комплексный чертёж треугольника. Определить его положение относительно плоскостей проекций (см. рисунок 2.1).

№ варианта	Координаты точек								
	A			B			C		
	X	Y	Z	X	Y	Z	X	Y	Z
1	40	10	20	10	10	20	10	25	20
2	25	10	45	25	10	15	25	40	15
3	40	20	45	40	20	10	10	20	10
4	40	10	20	10	10	20	10	25	20
5	25	10	45	25	10	15	25	40	15
6	40	20	45	40	20	10	10	20	10
7	40	10	20	10	10	20	10	25	20
8	25	10	45	25	10	15	25	40	15
9	40	20	45	40	20	10	10	20	10
10	40	10	20	10	10	20	10	25	20
11	25	10	45	25	10	15	25	40	15
12	40	20	45	40	20	10	10	20	10
13	40	10	20	10	10	20	10	25	20
14	25	10	45	25	10	15	25	40	15
15	40	20	45	40	20	10	10	20	10
16	40	10	20	10	10	20	10	25	20
17	25	10	45	25	10	15	25	40	15
18	40	20	45	40	20	10	10	20	10
19	40	10	20	10	10	20	10	25	20
20	25	10	45	25	10	15	25	40	15
21	40	20	45	40	20	10	10	20	10
22	40	10	20	10	10	20	10	25	20
23	25	10	45	25	10	15	25	40	15
24	40	20	45	40	20	10	10	20	10
25	20	15	48	20	15	13	20	40	13
26	40	10	20	10	10	20	10	25	20
27	25	10	45	25	10	15	25	40	15
28	40	20	45	40	20	10	10	20	10
29	46	15	16	16	15	44	16	15	16
30	40	10	20	10	10	20	10	25	20
31	25	10	45	25	10	15	25	40	15
32	40	20	45	40	20	10	10	20	10

2.2 По заданным координатам вершин  $A$ ,  $B$  и  $C$  построить комплексный чертеж треугольника. Определить, как расположен треугольник относительно плоскостей проекций.

№ варианта	Координаты точек								
	A			B			C		
	X	Y	Z	X	Y	Z	X	Y	Z
1	47	35	15	15	8	35	5	18	6
2	35	20	6	55	8	35	5	26	18
3	53	16	17	10	8	40	28	50	10
4	45	20	40	32	35	11	5	5	7
5	47	35	15	15	9	36	6	18	6
6	35	21	7	55	9	36	6	26	17
7	52	15	16	10	8	40	27	48	9
8	46	20	42	30	33	10	6	6	8
9	46	35	16	15	8	36	7	19	5
10	36	22	8	56	7	37	6	27	16
11	52	15	18	10	9	42	25	46	9
12	44	19	39	30	34	10	7	7	7
13	45	36	16	16	8	36	7	19	5
14	36	20	8	56	7	37	6	26	15
15	54	16	16	10	9	40	26	48	9
16	45	16	40	30	40	12	6	25	15
17	47	36	15	16	9	34	6	17	6
18	35	19	6	54	8	34	7	25	18
19	53	15	16	10	9	40	27	48	10
20	43	20	40	30	33	10	6	5	5
21	46	36	16	17	7	35	5	20	5
22	36	20	8	53	7	36	6	26	15
23	52	15	15	10	9	40	25	48	12
24	42	18	38	30	30	10	6	6	6
25	45	35	15	15	10	35	4	20	5
26	35	20	8	55	6	36	6	25	16
27	52	14	16	8	10	40	25	45	10
28	46	20	40	33	35	15	15	5	5
29	47	35	15	15	9	35	4	18	6
30	35	21	7	55	8	35	8	26	17
31	52	15	16	10	8	40	27	48	9
32	46	20	42	30	33	10	6	6	8

#### Практические задания 4

4.1 По заданным координатам вершин четырехугольника  $ABCD$  построить его комплексный чертеж. Найти действительную величину четырехугольника, пользуясь способом вращения (см. рисунок 4.8).

№ варианта	Координаты точек											
	A			B			C			D		
	X	Y	Z	X	Y	Z	X	Y	Z	X	Y	Z
1	58	15	10	58	15	55	25	48	40	25	48	10
2	45	60	12	45	60	30	15	15	60	15	15	20
3	55	65	25	55	65	70	20	20	40	20	20	0
4	70	20	0	70	20	20	30	65	70	30	65	15
5	58	15	10	58	15	55	25	48	40	25	48	10
6	45	60	12	45	60	30	15	15	60	15	15	20
7	65	70	15	65	70	70	20	20	40	20	20	15
8	70	20	0	70	20	20	30	65	70	30	65	15
9	58	15	10	58	15	55	25	48	40	25	48	10
10	66	15	10	66	15	55	25	28	40	25	28	10
11	45	60	12	45	60	30	15	15	60	15	15	20
12	55	65	25	55	65	70	20	20	40	20	20	0
13	70	20	0	70	20	20	30	65	70	30	65	15
14	65	70	5	65	70	70	18	12	40	18	12	15
15	58	15	10	58	15	55	25	48	40	25	48	10
16	45	60	12	45	60	30	15	15	60	15	15	20
17	55	65	25	55	65	70	20	20	40	20	20	0
18	70	20	0	70	20	20	30	65	70	30	65	15
19	65	70	15	65	70	70	18	12	40	18	12	15
20	58	15	10	58	15	55	25	48	40	25	48	10
21	45	60	12	45	60	30	15	15	60	15	15	20
22	55	65	25	55	65	70	20	20	40	20	20	0
23	70	20	0	70	20	20	30	65	70	30	65	15
24	65	70	15	65	70	70	18	12	40	18	12	15
25	58	15	10	58	15	55	25	48	40	25	48	10
26	45	60	12	45	60	30	15	15	60	15	15	20
27	55	65	25	55	65	70	20	20	40	20	20	0
28	70	20	0	70	20	20	30	65	70	30	65	15
29	65	70	15	65	70	70	18	12	40	18	12	15
30	58	15	10	58	15	55	25	48	40	25	48	10
31	66	15	10	66	15	55	25	28	40	25	28	10
32	45	60	12	45	60	30	15	15	60	15	15	20



Вращение вокруг проецирующей прямой применяют когда надо найти натуральную величину отрезка прямой и угол ее наклона. На рисунке 4.7 вращая точку  $B$  на угол  $\varphi$  в положение  $\bar{B}'$ , так, что  $A'\bar{B}'$  параллельно плоскости  $\pi_2$ , определяется величина отрезка  $AB$ , равная  $A''\bar{B}''$  и угол  $\alpha$  с плоскостью  $\pi_1$ , здесь плоскости вращения перпендикулярны плоскости  $\pi_1$  и проходят через точку  $A$  поэтому точка  $A$  остается неподвижной. На рисунке 4.8 приведен пример нахождения методом вращения натуральной величины  $\bar{A}''\bar{B}''\bar{C}''$  треугольника  $ABC$ , находящегося в частном положении за одно вращение.

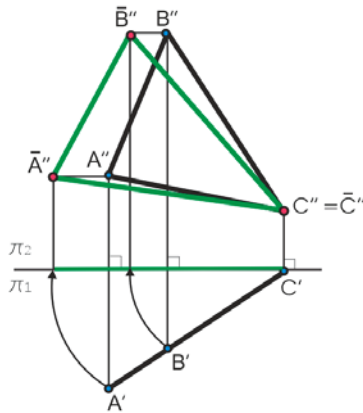


Рисунок 4.8 – Определение натуральной величины фигуры

*Натуральную величину плоской фигуры* можно определить вращением вокруг оси, параллельной плоскости проекции, одним поворотом приведя фигуру в положение, параллельное плоскости проекции.

### Вопросы для самоконтроля

- 1 Назовите основные способы преобразования чертежа.
- 2 В чем суть способа перемены плоскостей проекций?
- 3 Какие основные задачи решаются способами преобразования?
- 4 Как определяется натуральная величина фигуры?
- 5 Как строятся дополнительные плоскости проекций?
- 6 Как переводится фигура в проецирующее положение?
- 7 В чем суть способа вращения?
- 8 Какие задачи можно решить способом вращения?
- 9 Как определяется натуральная величина плоской фигуры при применении способа вращения?

## Тема 3 ПРЯМАЯ И ПЛОСКОСТЬ ОБЩЕГО ПОЛОЖЕНИЯ

### 3.1 Принадлежность плоскости

*Прямая принадлежит плоскости, если любые две ее точки принадлежат плоскости.* Построение проекций такой прямой  $DE$  приведено на рисунке 3.1. Последовательность построения изображена линиями связи со стрелочками.

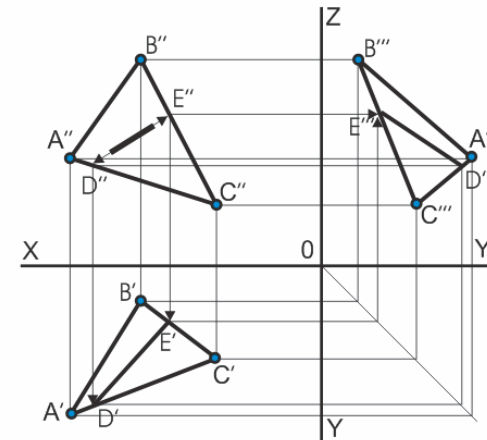


Рисунок 3.1 – Принадлежность прямой плоскости

При построении *точки пересечения прямой* с проецирующей плоскостью исходят из того, что плоскость, перпендикулярная плоскости проекций, проецируется на неё в виде прямой линии, которой и принадлежит их точка пересечения.

Получение точек пересечения прямой с горизонтально-проецирующей плоскостью (плоскость задана треугольником  $ABC$ ) изображено на рисунке 3.2.

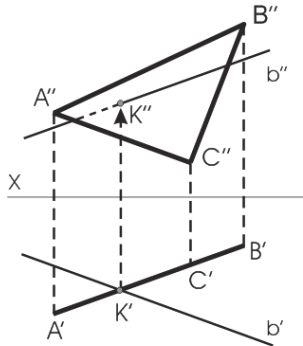


Рисунок 3.2 – Пересечение линии с горизонтально проецирующей плоскостью

Невидимые участки прямых изображены пунктирными линиями. На рисунке 3.2 горизонтальная проекция  $K'$  точки пересечения прямой  $b$  с треугольником  $ABC$  определяется в пересечении проекций прямой  $b'$  и треугольника  $A'B'C'$ , так как треугольник проецируется на плоскости  $\pi_1$  в виде прямой линии. Найдя точку  $K'$ , определяем положение проекции  $K''$ . Так как прямая  $b$  в направлении  $K'b'$  находится над треугольником, то на чертеже часть фронтальной проекции  $K''b''$  видима, а левее точки  $K''$  - невидимая (штриховая) линия.

**Пересечение двух плоскостей определяется прямой линией, которая задается двумя точками.** Для их определения вводят две вспомогательные плоскости, затем строят линии пересечения этих плоскостей с двумя заданными и в их пересечениях находят общие точки этих двух плоскостей.

Построение линий пересечения в частном случае, когда одна плоскость является проецирующей, приведены на рисунке 3.3 ( $\alpha$  - фронтально-проецирующая плоскость; при взгляде по стрелке  $S$  проекция  $A''2''$  находится перед плоскостью  $\alpha$  - поэтому она видима, а невидимая часть плоскости треугольника указана пунктирной линией), на рисунках 3.4 ( $\beta$  - горизонтально-проецирующая плоскость).

На рисунке 3.4 показано пересечение двух плоскостей, из которых плоскость, заданная треугольником  $ABC$ , расположена перпендикулярно к плоскости  $\pi_1$ . Так как, треугольник  $ABC$  проецируется на плоскость  $\pi_1$  в виде прямой линии  $A'B'$ , то горизонтальная проекция отрезка прямой по которому пересекаются оба треугольника, представляет собой отрезок  $K'L'$  проекции  $A'B'$ . Проводя линии связи, получаем фронтальную проекцию  $K''L''$ , принадлежащую линии пересечения

$\Delta ABC$  (так как  $AD \in \Delta ABC$ ) и в тоже время перпендикулярна плоскости  $\pi_1$ , так как  $AD \parallel \pi_1$ . Затем вводится дополнительная плоскость проекций  $\pi_3 \perp \pi_1$ , переводящая  $\Delta ABC$  в отрезок  $C''B''$ . На заключительной стадии построения, ось  $\pi_3/\pi_4$  параллельна  $C''A''B''$ , т.е. плоскости  $\Delta ABC$ , что и приводит к определению натуральной величины  $A''B''C'' \Delta ABC$ . То есть, в этом примере, чтобы получить параллельность плоскости  $\Delta ABC$  и плоскости  $\pi_4$ , потребовалось предварительно расположить взаимно перпендикулярно плоскость  $\Delta ABC$  и плоскость  $\pi_3$ .

## 4.2 Способ вращения

При вращении некоторой точки вокруг оси она движется в *плоскости вращения*, перпендикулярной *оси вращения*, и описывает окружность некоторого *радиуса*. В качестве оси вращения обычно используются прямые перпендикулярные (параллельные) плоскости проекции.

При вращении точки вокруг вертикальной оси ее горизонтальная проекция перемещается по окружности, а фронтальная проекция - параллельно оси  $x$ . Если точку вращения вокруг оси перпендикулярной плоскости  $\pi_2$ , то ее фронтальная проекция будет перемещаться по окружности, а горизонтальная проекция - на плоскости  $\pi_1$  в виде отрезка прямой линии параллельно оси  $x$ .

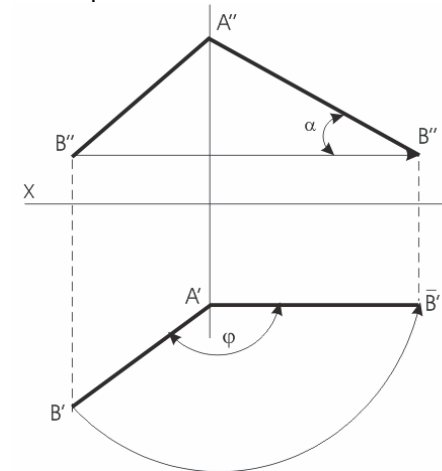


Рисунок 4.7 – Поворот на угол  $\varphi$

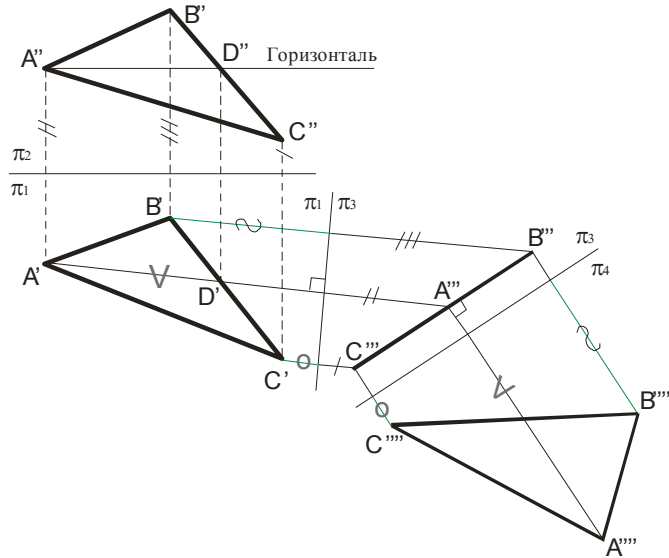


Рисунок 4.5 – Перевод фигуры в проецирующее положение и определение ее натуральной величины

4 *Определение натурального вида плоской фигуры, расположенной в проецирующем положении. Пример построения натурального вида  $\triangle ABC$  дан на рисунке 4.5. Сначала проводится горизонталь  $AD$ . Плоскость, перпендикулярная  $AD$  будет перпендикулярна плоскости*

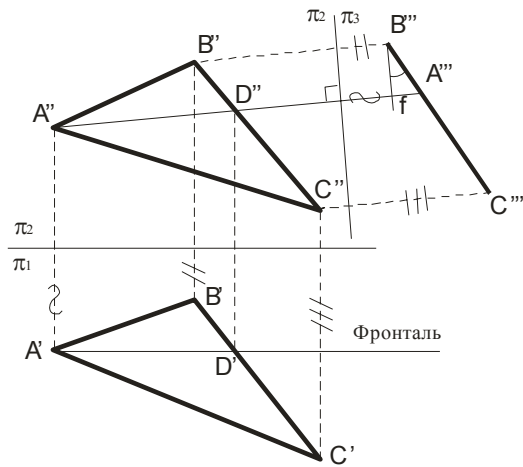


Рисунок 4.6 – Определение угла между плоскостями

обоих треугольников. На фронтальной проекции отмечаем видимость частей треугольников: при взгляде снизу вверх по горизонтальной проекции видно, что сторона  $1'3'$  находится перед плоскостью треугольника  $ABC$  (видимая часть заполнена узором).

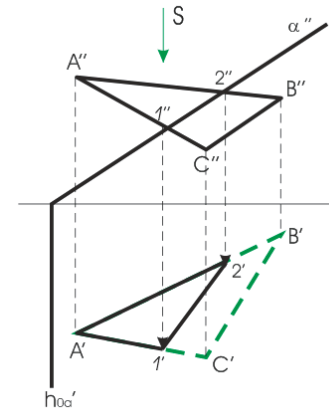


Рисунок 3.3 – Пересечение с фронтально-проецирующей плоскостью

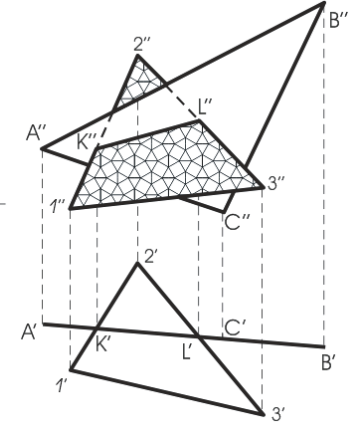


Рисунок 3.4 – Пересечение с горизонтально-проецирующей плоскостью

### 3.2 Пересечения прямой с плоскостью общего положения

*Точку пересечения прямой линии  $AB$  общего положения с плоскостью  $\beta$  общего положения **строят** в следующем порядке:*

- через прямую  $AB$  проводят вспомогательную плоскость  $\alpha$ ;
- строят линию пересечения  $MN$  вспомогательной плоскости  $\alpha$  и заданной плоскости  $\beta$ ;
- в пересечении линии  $MN$  с заданной прямой  $AB$  отмечают искомого точку  $K$ .

На рисунке 3.5 слева показано построение точки пересечения  $K$  прямой  $MN$  с плоскостью общего положения  $\alpha$ , заданной треугольником  $ABC$ . Здесь применяется горизонтально-проецирующая плоскость  $\beta$ , которая пересекает треугольник  $ABC$  по прямой  $DE$ . Считая, что в пространстве заданы прямая и непрозрачный треугольник, определяем видимые и невидимые части прямой  $MN$  относительно плоскостей  $\pi_1$  и  $\pi_2$ .

Зоны видимости поясним исходя из положения точек на скрещивающихся прямых. Так в точке  $D' \in \pi_1$  совмещаются горизонтальные

проекция двух точек  $D_1$  и  $D$  ( $D_1 \in MN$ ,  $D \in AB$ , смотрим сверху вниз), и так как  $|D'D_1''| > |D'D''|$ , то в горизонтальной проекции на участке  $MK'$  - прямая видимая, а  $K'E'$  - невидимая. Для определения

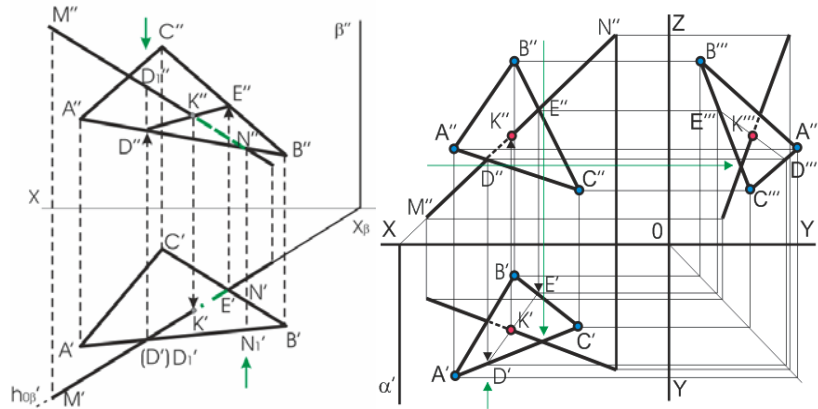


Рисунок 3.5 – Пересечение прямой общего положения с плоскостью общего положения, заданной треугольником

видимости во фронтальной плоскости смотрим снизу вверх: в точке  $N''$  совпадают фронтальные проекции точек  $N'$  и  $N_1'$ ;  $\triangle ABC$  закрывает прямую  $MN$  ( $|N''N_1''| > |N''N''|$ ), поэтому  $K''N''$  будет невидимой во фронтальной проекции, а  $M''K''$  - видимой частью проекции  $M''N''$ .

Пересечение плоскости общего положения, заданной треугольником  $\triangle ABC$ , с прямой общего положения проведенное с использованием фронтально-проецирующей плоскости изображено в трех плоскостях на рисунке 3.5 справа.

### Вопросы для самоконтроля

- 1 Когда прямая принадлежит плоскости?
- 2 Как строится точка пересечения прямой с проецирующей плоскостью?
- 3 Как определяется линия пересечения двух плоскостей?
- 4 Как находят точку пересечения прямой общего положения с плоскостью общего положения?
- 5 Как определяются зоны видимости прямой?
- 6 Как отмечаются на чертеже зоны видимости?

### Основными задачами преобразования чертежа являются:

1 *Определение величины отрезка  $AB$  общего положения и угла наклона к плоскости проекций* приведено на рисунке 4.4. *Натуральная величина  $AB$  равна  $A'''B'''$ ,  $\angle \alpha = \angle(AB \wedge \pi_1)$ .* При построении равные отложенные расстояния отмечены соответствующими значками.

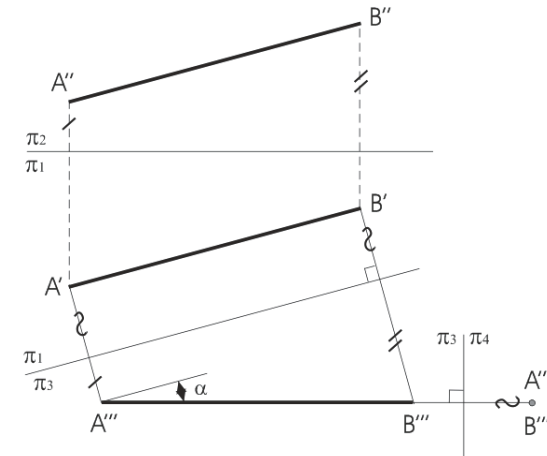


Рисунок 4.4 – Определение натуральной величины отрезка

2 *Приведение отрезка прямой общего положения в проецирующее положение* изображено на рисунке 4.4. Чтобы заданную в системе  $\pi_1$ ,  $\pi_2$  прямую общего положения  $AB$ , расположить перпендикулярно к дополнительной плоскости проекций, необходимо введение двух дополнительных плоскостей проекций: сначала перейти к системе  $\pi_3, \pi_1$ , в которой  $\pi_3 \perp \pi_1$  и  $AB \parallel \pi_3$ , а затем перейти к системе  $\pi_3, \pi_4$ , где  $\pi_3 \perp \pi_4$  и  $AB \perp \pi_4$  - получим точку - проекцию  $A''''(B'''')$  данной прямой  $AB$ .

3 *Приведение плоской фигуры общего положения в проецирующее положение и определение угла между данной плоскостью и плоскостью проекций.* На рисунке 4.5 это осуществлено с помощью горизонтали, а на рисунке 4.6 – с помощью фронтали. Остальные построения показаны на чертежах. На рисунке 4.6 определен  $\angle \varphi = \angle(пл. \triangle ABC, \pi_2)$ .

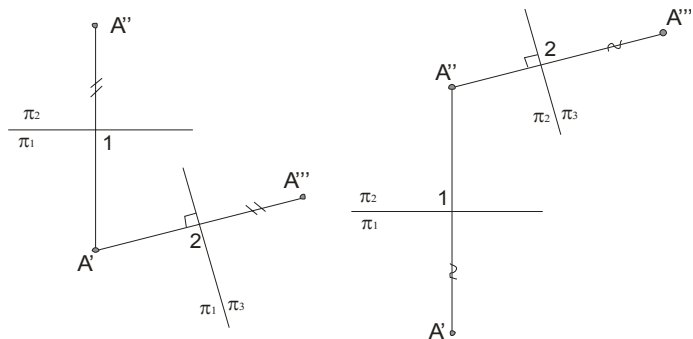


Рисунок 4.1 – Перемена плоскости проекций для горизонтально-проецирующей плоскостью

Рисунок 4.2 – Перемена плоскости проекций для фронтально-проецирующей плоскостью

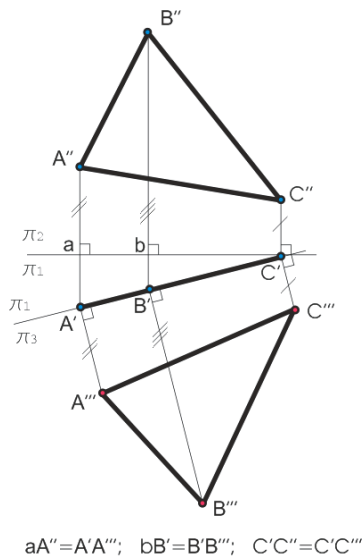


Рисунок 4.3 – Применение метода перемены плоскостей проекций

Применение метода перемены плоскостей проекций с использованием горизонтально-проецирующей плоскости для определения натуральной величины треугольника  $\Delta ABC$  изображено на рисунке 4.3.

### Практические задания 3

3.1 По заданным координатам вершин  $A, B$  и  $C$  построить комплексный чертеж треугольника и произвольного отрезка прямой  $DK$ , расположенного в плоскости треугольника (см. рисунок 3.1).

№ варианта	Координаты точек								
	A			B			C		
	X	Y	Z	X	Y	Z	X	Y	Z
1	42	26	59	36	8	8	10	30	25
2	50	25	10	30	5	45	12	40	15
3	47	10	9	30	48	44	10	18	5
4	41	26	49	36	11	10	9	30	20
5	46	9	9	32	50	46	10	18	5
6	50	24	10	32	5	45	10	40	16
7	42	27	48	36	10	11	12	29	25
8	47	10	8	30	48	45	10	20	4
9	50	24	9	28	5	44	12	40	14
10	43	25	49	35	9	9	9	30	25
11	46	10	11	32	48	46	10	20	5
12	52	25	8	30	5	45	13	40	14
13	42	26	50	35	10	10	10	32	24
14	47	10	9	32	48	45	10	20	4
15	50	24	10	30	5	48	12	42	15
16	40	26	50	34	10	10	9	30	25
17	45	10	10	30	50	45	10	20	5
18	48	26	12	32	6	44	11	40	16
19	42	25	50	35	10	11	9	30	26
20	50	24	10	30	8	43	10	40	15
21	42	26	48	35	9	9	9	30	24
22	40	25	48	36	8	9	10	29	25
23	52	26	9	32	6	45	12	40	16
24	49	14	10	32	50	44	9	20	6
25	50	24	8	30	6	45	12	40	14
26	42	27	47	35	10	9	8	30	25
27	45	9	9	30	50	45	10	18	5
28	42	27	50	36	10	10	10	30	25
29	47	10	10	32	50	45	10	20	5
30	50	25	10	30	5	45	12	40	15
31	52	25	8	30	5	45	13	40	14
32	42	26	50	35	10	10	10	32	24

3.2 По заданным координатам вершин  $A$ ,  $B$  и  $C$  построить комплексный чертеж треугольника  $ABC$  и прямой  $MN$ . Найти точку встречи прямой  $MN$  с непрозрачной плоскостью  $ABC$ . Определить видимые участки прямой (см. рисунок 3.5).

№ варианта	Координаты точек														
	A			B			C			M			N		
	X	Y	Z	X	Y	Z	X	Y	Z	X	Y	Z	X	Y	Z
1	42	27	50	36	10	10	10	30	25	50	25	15	12	13	35
2	47	10	10	32	50	45	10	20	5	57	17	45	10	40	10
3	50	25	10	30	5	45	12	40	15	48	40	27	10	8	6
4	41	26	49	36	11	10	9	30	26	50	25	16	11	13	35
5	46	9	9	32	50	46	10	18	5	56	16	44	10	40	9
6	48	24	8	30	6	44	12	38	14	46	40	26	10	8	8
7	40	25	50	35	10	11	10	30	25	48	24	16	10	12	34
8	47	10	9	30	48	44	10	20	5	55	15	45	11	42	10
9	50	24	10	32	5	45	10	40	16	48	40	26	10	9	9
10	42	27	48	36	10	11	12	29	25	50	26	15	11	14	35
11	47	10	8	30	48	45	10	20	4	57	16	44	10	39	9
12	50	24	9	28	5	44	12	40	14	50	40	25	9	9	9
13	43	25	49	35	9	9	9	30	25	48	25	16	12	12	35
14	46	10	11	32	48	46	10	20	5	56	16	45	9	39	9
15	52	25	8	30	5	45	13	40	14	47	40	26	10	10	10
16	42	26	50	35	10	10	10	32	24	50	25	13	13	13	34
17	47	10	9	32	48	45	10	20	4	57	15	45	10	40	9
18	50	24	10	30	5	48	12	42	15	48	39	26	8	8	8
19	40	26	50	34	10	10	9	30	25	47	26	17	11	12	35
20	45	10	10	30	50	45	10	20	5	55	15	45	10	40	10
21	48	26	12	32	6	44	11	40	16	46	38	27	10	9	8
22	42	25	50	35	10	11	9	30	26	50	24	16	13	12	36
23	50	24	10	30	8	43	10	40	15	54	15	44	9	40	10
24	42	26	48	35	9	9	9	30	24	50	24	14	13	13	35
25	40	25	48	36	8	9	10	29	25	52	26	15	12	12	35
26	52	26	9	32	6	45	12	40	16	48	40	25	10	10	6
27	49	14	10	32	50	44	9	20	6	56	16	44	10	40	10
28	50	24	8	30	6	45	12	40	14	47	40	26	10	9	8
29	42	27	47	35	10	9	8	30	25	48	24	14	11	11	34
30	45	9	9	30	50	45	10	18	5	55	15	45	10	40	10
31	52	25	8	30	5	45	13	40	14	47	40	26	10	10	10
32	42	26	50	35	10	10	10	32	24	50	25	13	13	13	34

## Тема 4 СПОСОБЫ ПРЕОБРАЗОВАНИЯ ЧЕРТЕЖА

Многие задачи решаются легко и просто, если геометрические фигуры находятся в частном положении. Рассмотрим основные способы преобразования чертежа общего положения в частное положение:

1) **Первый способ** - заменяют заданную систему плоскостей проекций на новую так, чтобы в ней исходные объекты оказались в частном положении, не меняя своего положения в пространстве (способ *перемены плоскостей проекций*);

2) **Второй способ** - изменяют положение исходных объектов в пространстве так, чтобы они приняли частное положение относительно неизменных плоскостей проекций (способ *вращения*).

### 4.1 Способ перемены плоскостей проекций

Сущность способа перемены плоскостей проекций заключается в том, что положение точек, линий, плоских фигур, поверхностей в пространстве остается неизменным, а система  $\pi_1, \pi_2$  дополняется плоскостями, образующими с плоскостью  $\pi_1$  или  $\pi_2$ , или между собой системы двух взаимно перпендикулярных плоскостей, принимаемых за новые плоскости проекций. Каждая новая перпендикулярная система выбирается так, чтобы по отношению к заданным геометрическим элементам она заняла положение наиболее удобное для выполнения требуемого задания. При введении новой плоскости проекций, ось проекций будет обозначаться в виде дроби, черта которой лежит на оси, а обозначения плоскостей проекций представляют собой как бы числитель и знаменатель дроби, причем каждая буква ставится по ту сторону оси, где должны размещаться соответствующие проекции. Перемену плоскостей проекций можно производить последовательно несколько раз. Номер плоскости обозначает количество штрихов у проецируемых букв.

Пример построения проекции точки в новой системе координат приведён на рисунке 4.1 - для горизонтально-проецирующей плоскости (при этом линия связи  $A'A''$  перпендикулярна оси  $\pi_1/\pi_2$  и равны расстояния  $|1A''| = |2A''|$ ), и рисунке 4.2 - для фронтально-проецирующей плоскости  $\pi_3$  (при этом линия связи  $A''A'''$  перпендикулярна новой оси  $\pi_2/\pi_3$  и равны расстояния  $|1A'| = |2A'''|$ ).